

平成 26 年 6 月 9 日

西日本鉄道株式会社

西日本鉄道(株) 組織改正について

西日本鉄道(株)では、7 月 1 日付で組織を一部改正いたします。
詳細につきましては下記のとおりです。

記

1. 組織改正の概要

(1)実施日 平成 26 年 7 月 1 日

(2)改正内容

○「事業創造部」を「新規事業・観光レジャー事業部」へ変更

事業創造部に都市開発事業本部のレジャー関連業務を移管し、名称を変更します。

○都市開発事業本部内の「商業レジャー事業部」を「SC 事業部」へ変更

レジャー関連業務の移管に伴い、名称を変更します。

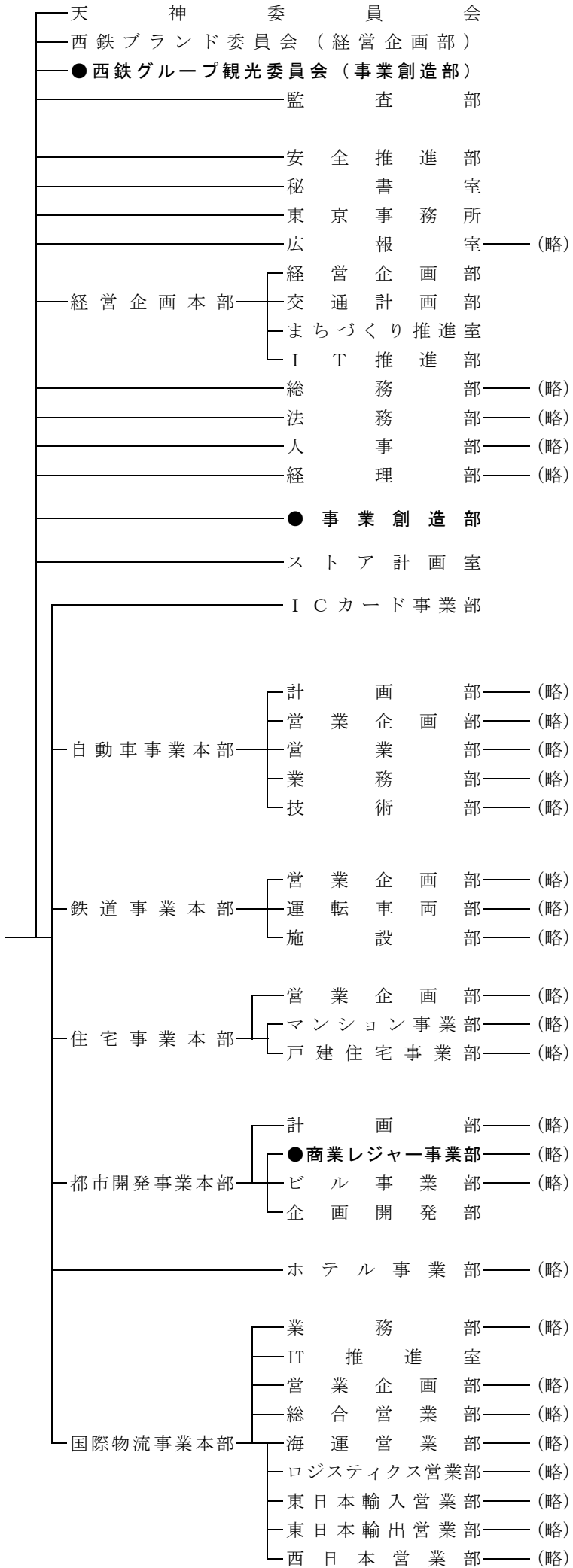
2. 組織図 別紙参照

平成26年度 定時組織改正 組織図新旧対照表

新設★ 変更● 廃止▲

【現行】

西鉄グループ安全マネジメント委員会 (安全推進部)
 西鉄グループCSR委員会 (経営企画部)
 西鉄グループ人権・同和問題推進委員会 (人事部)



【改正案】

() は事務局

西鉄グループ安全マネジメント委員会 (安全推進部)
 西鉄グループCSR委員会 (経営企画部)
 西鉄グループ人権・同和問題推進委員会 (人事部)

